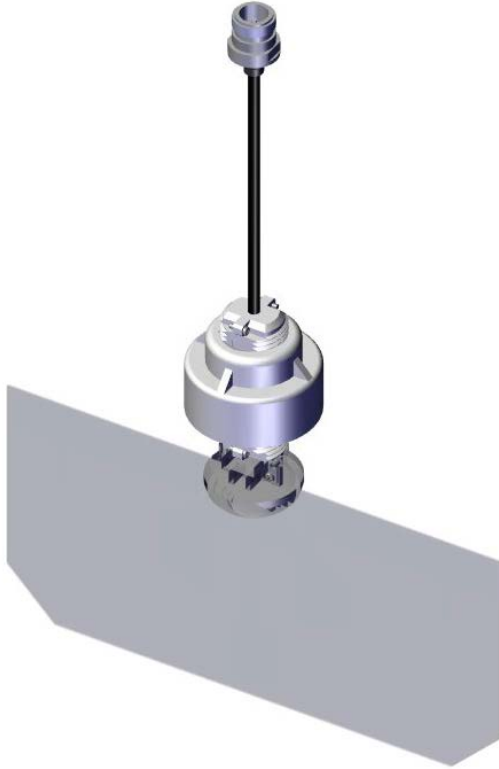


Wideband Visible Light Transmittance Antenna
 屋内用広帯域可視光透過アンテナ
 Multi-Band 698 – 5850 MHz 360°, 0 dBi

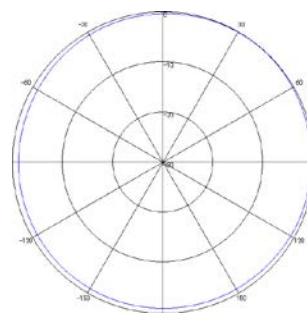
5G / LTE
Wi-fi



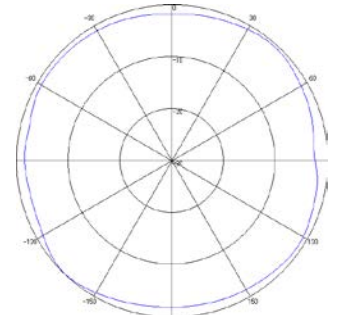
性能諸元

項目		規格
周波数帯域		698MHz ~ 5850MHz
入出力インピーダンス		公称 50Ω
偏波面		垂直偏波
定在波比 (V.S.W.R)		2.0 以下
利得	698-960MHz	約 0dBi
	1427-2170MHz	約 1dBi
	2545-5850MHz	約 2dBi
耐電力		2.5W
IM		-150dBc 以下 (1W) × 2 波入力 3 次 IM)
使用範囲	温度	-10 ~ +50°C
	湿度	5 ~ 95%
質量		約 140g

水平面内指向性

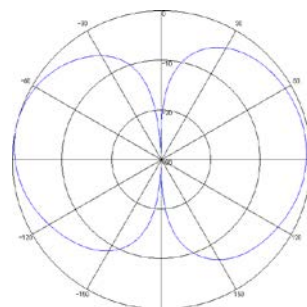


800MHz band

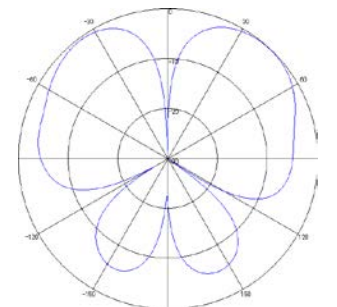


2.0GHz band

垂直面内指向性



800MHz band

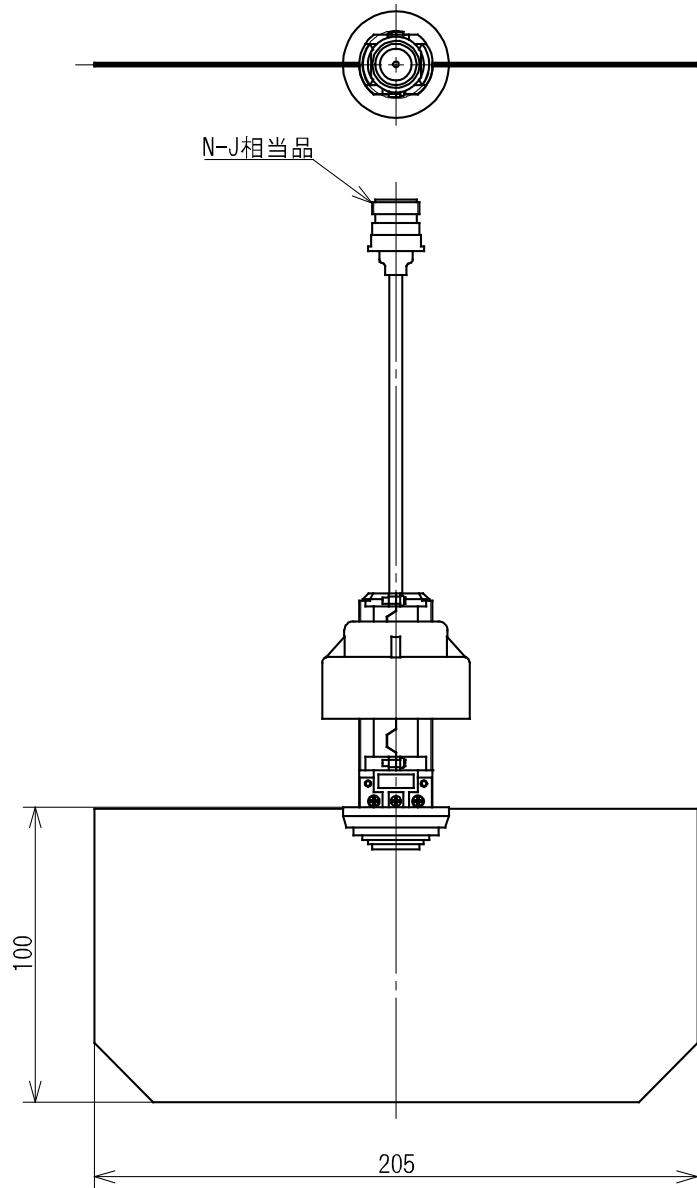


2.0GHz band

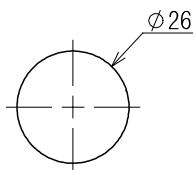
仕様は予告なく変更する場合があります

Type GN00072

概略図



取付穴加工図



サイズは予告なく変更する場合があります。

「Wi-Fi」は Wi-Fi Alliance の登録商標です。

Type GN00072

～参考資料～

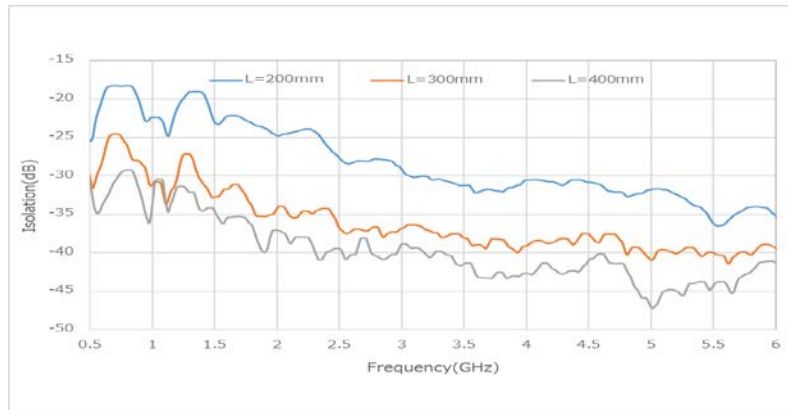
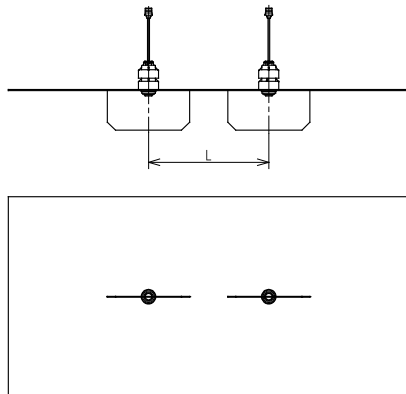
MIMO(Multiple Input Multiple Output)対応に関して

本アンテナは複数個設置することで MIMO 方式へ対応することが可能です。
複数設置した場合の端子間結合量は設置間隔（アンテナ離隔）により変化します。

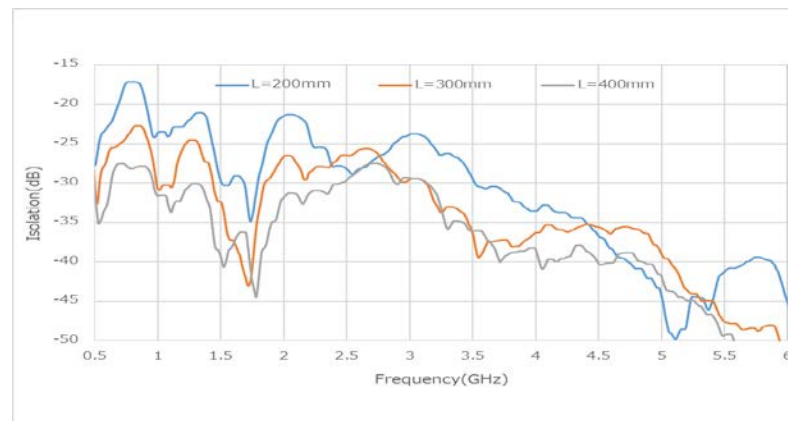
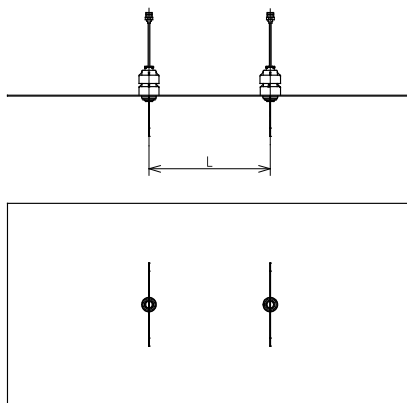
設置間隔と結合量

各配置状態で L 寸法（配置間隔）を変化させたときの端子間結合量(S21)の実測値は以下の通りです。

○同一平面設置配置



○平行設置配置



推奨設置間隔（同一平面設置配置）

使用帯域	必要離隔		
	結合：15dB	結合：25dB	結合：30dB
1.5GHz 以下	200mm	300mm	400mm
1.5GHz~2.5GHz	—	300mm	300mm
2.5GHz~3.5GHz	—	200mm	300mm
3.5GHz 以上	—	—	200mm

※本資料の内容は参考値であり、数値を保証しているものではありません。
結合量は設置環境等によって変わる可能性があります。