

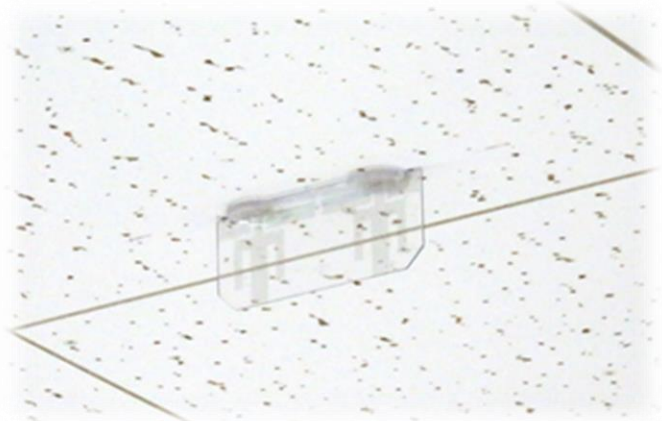
3.7/4.7GHz帯 MIMO対応V偏波可 視光透過アンテナ

3400~4200MHz
4400~5000MHz

5G・Local 5G向け MIMO対応 無指向性屋内基地局アンテナ



GN-00138



GN-00138

グローバルの5G向け周波数に対応しており、現行は通信キャリア別に其々必要となるアンテナを共用（アンテナシェアリング）し、アンテナの設置本数やスペースの削減を期待できます。

メリット

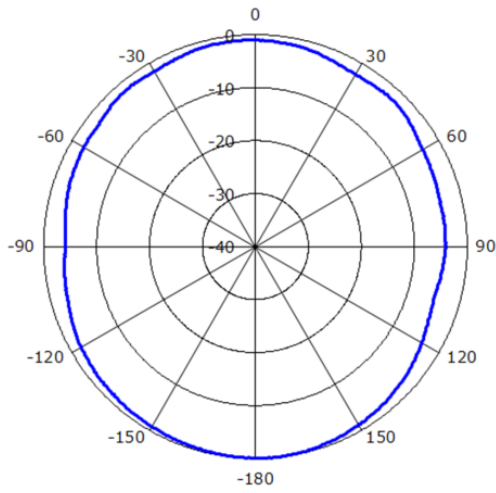
- 1. MIMO対応**
 - 2×2 MIMO対応で高速通信
- 2. 小型**
 - 設置しやすく、目立たない
- 3. 広帯域**
 - グローバルの5G向け周波数（Sub-6GHz帯）を中心に幅広く対応

性能諸元

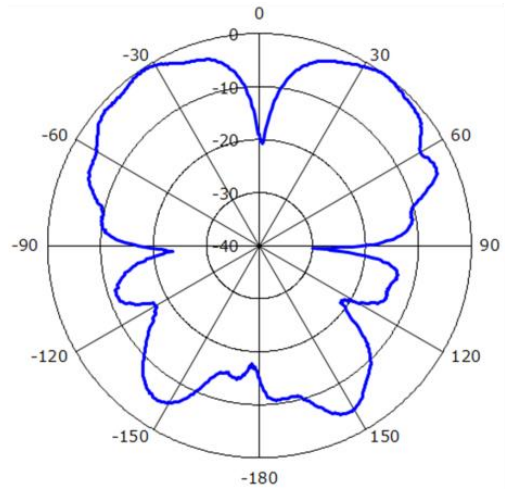
型名	GN00138	
周波数帯域	3400 ~ 4200 MHz 4400 ~ 5000 MHz	
用途	LTE・5G・Local 5G	
入出力インピーダンス	公称50Ω	
偏波面	垂直偏波×2	
定在波比 (V.S.W.R)	2.0以下	
利得	0dBi以上	
垂直面内指向性	半値角：90度以下	
耐電力	2W ※1Portあたり	
IM	-150dBc以下 (1W)×2波入力 3次IM)	
MIMO対応	2×2	
使用範囲	温度	-10 ~ +50°C
	湿度	5 ~ 95%
サイズ (可視光透過部分)	50×120×1.5 mm	
質量	200g 以下	

指向性パターン

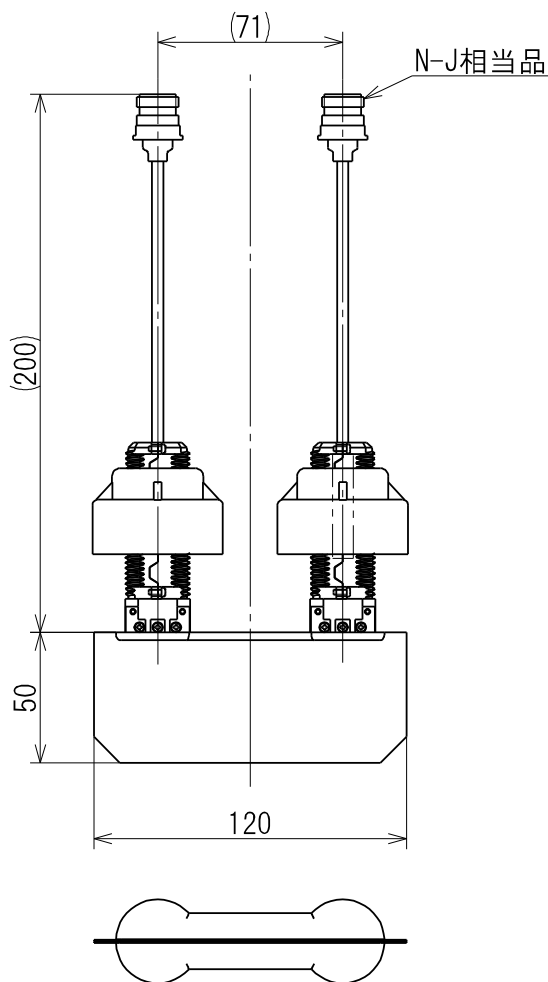
Horizontal



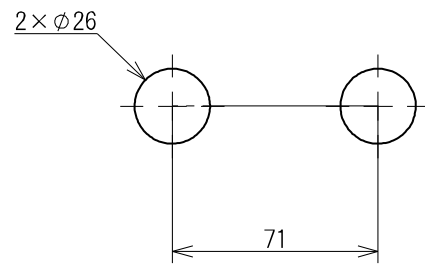
Vertical



概略図



取付穴加工図



※仕様・デザインは改良のため予告なく変更することがあります。

日本電業工作株式会社

東京都千代田区神田神保町 1-14-1

<https://www.den-gyo.com/>

お問合せ先

キャリア事業部 営業部 営業1グループ

TEL: 03-5577-7226

E-Mail: eigyou2@den-gyo.com