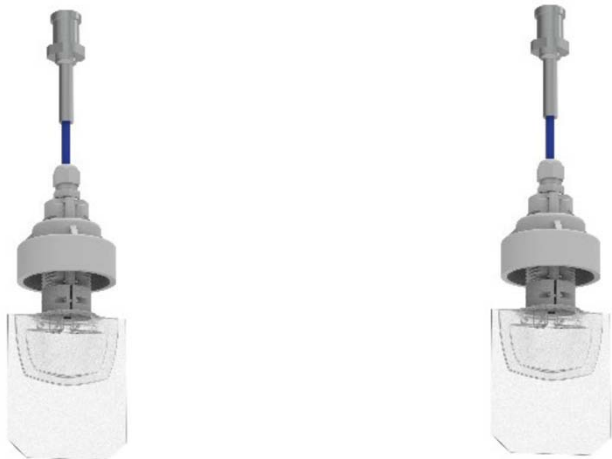


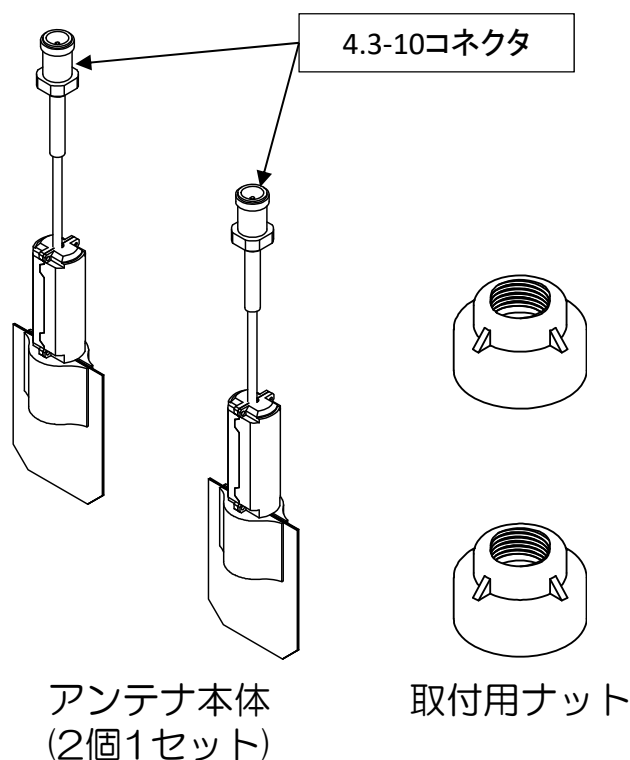
# 1.7-5GHz2MIMO対応可視光透過アンテナ



## 性能諸元

型式	GN00179
対応周波数	1710MH~ 5000MHz
インピーダンス	50Ω
偏波	Vertical ×2
V.S.W.R	≦ 1.5
利得	≧ 2.0dBi
水扁面内ビーム幅	無指向性
結合	>25dB
耐電力	50W @1port
IM3	< -153dBc @20W×2
温度環境	-30 ~ +70℃
湿度環境	5 ~ 95%
質量	約 250g

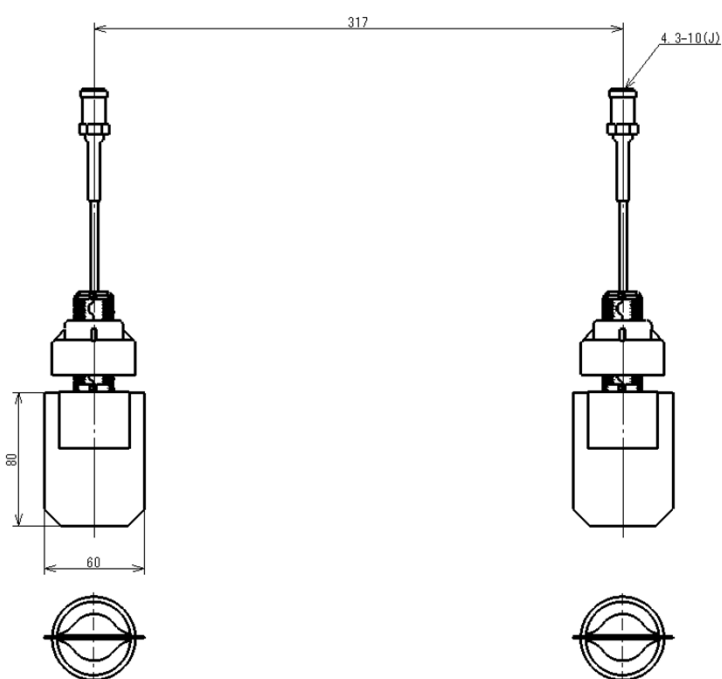
## 製品構成



## 利得

周波数	1.71-1.85	1.85-2.0	2.0-2.2	2.2-2.4	2.4-2.7	3.3-4.2	4.2-5.0
最大利得 (dBi)	3.7	5.4	4.3	5.0	5.8	6.8	6.5
平均利得 (dBi)	3.0	4.4	3.7	4.1	4.4	6.1	5.4

## 概略図



## Q&amp;A

## Q 4MIMO対応は可能か？

A 本製品を2セット（4アンテナ）  
ご使用下さい。

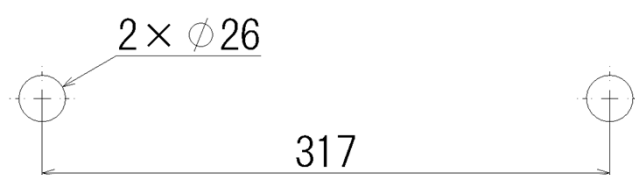
## Q 屋外対応は可能か？

A 可能です。

## Q 穴ピッチを変更した際はどうか？

A スペックは記載穴ピッチでの性能と  
なっていますので、ピッチを変更した  
場合はスペックが変わる可能性が  
あります。

## 取付穴寸法図



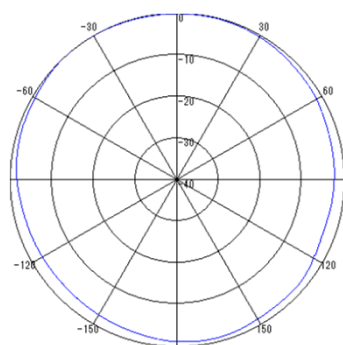
## Q Wi-Fiで使用可能か？

A 2.4GHz帯は使用可能です。  
5GHz帯は性能保証対象外です。

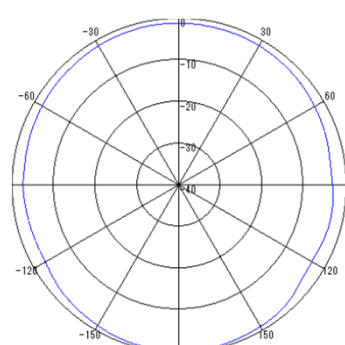
詳しくはお電話・メール、もしくはホーム  
ページよりお問い合わせください。

※仕様・デザインは改良のため予告なく変更することがあります。

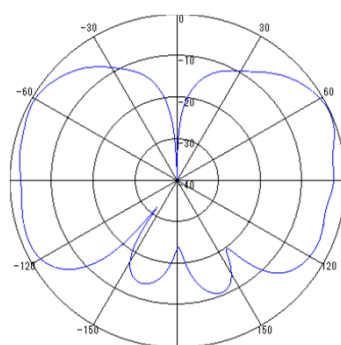
## 指向性パターン



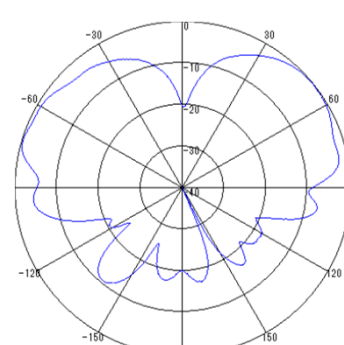
水平面内指向性(1.8GHz)



水平面内指向性(3.7GHz)



垂直面内指向性(1.8GHz)



垂直面内指向性(3.7GHz)