

50W低PIMアッテネータ

< Model : AXF-47PJ□□-091 >

用途

- 高周波回路や無線機の実出力調整など

特徴

- 周波数帯域: 698~5000MHz(5G Sub6対応)
- 耐電力 50Wタイプ
- 低PIM対応 (-155dBc以下)
- 屋内 (防水構造)

性能諸元

■ 周波数帯域 698~5000MHz

■ インピーダンス 50Ω

■ V.S.W.R. 698-3000MHz 1.3以下

3000-5000MHz 1.45以下

■ 耐電力 50W

■ PIM (3次 20W×2波入力) -155dBc以下

■ コネクタ IN : N-P、OUT : N-J

■ 使用条件 屋内 (防水構造)

■ 環境温度 -20℃~+60℃

■ 環境湿度 15% ~ 95%

■ 外形寸法 約242×261×62mm

■ 質量 3.0kg以下

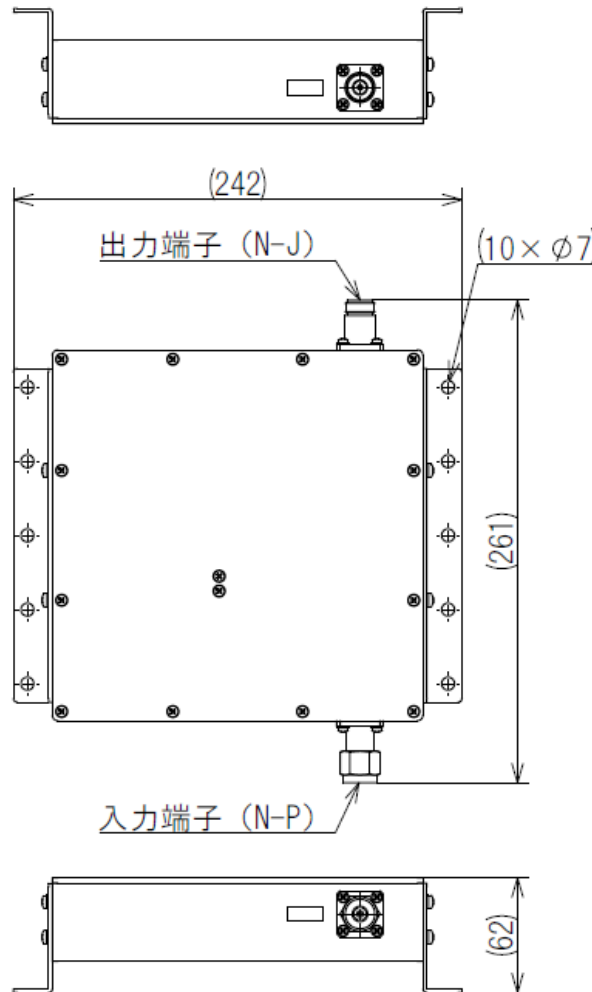
| 形式番号 | 減衰量 | 偏差 |
|----------------|----------------------|--------|
| AXF-47PJ□□-091 | 3~9dB (1dB step) | ±1.5dB |
| | 10, 11, 13, 15, 20dB | ±2.0dB |

□□は、減衰量の値を示します。

外観図 / 寸法図



※写真はイメージです。
実際の製品は IN:N-P、OUT:N-J となります。



- この製品の仕様および外観は、改良のため予告なく変更を行う場合がありますので、ご了承ください。
- RF Component製品について、カタログ記載以外の製品を取り揃えておりますので、下記連絡先へのご連絡をお待ちしております。
- 「DENGYO」、「DENGYOロゴ」は、日本電業工作株式会社の商標又は登録商標です。



50W低PIMアッテネータ

< Model : AXF-47JJ□□-092 >

用途

- 高周波回路や無線機の実出力調整など

特徴

- 周波数帯域: 698~5000MHz(5G Sub6対応)
- 耐電力 50Wタイプ
- 低PIM対応 (-155dBc以下)
- 屋内 (防水構造)

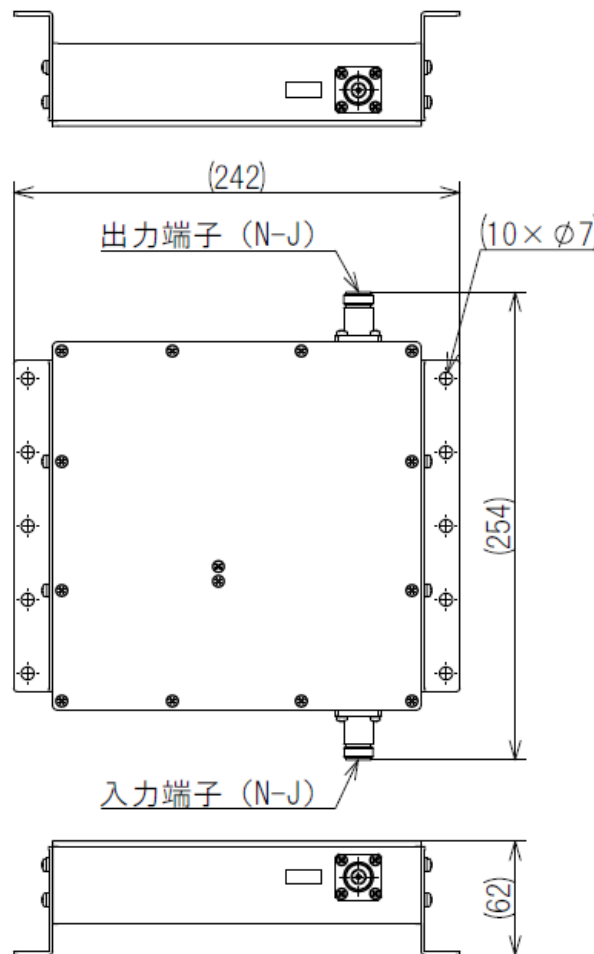
性能諸元

| | |
|---------------------|---------------------|
| ■ 周波数帯域 | 698~5000MHz |
| ■ インピーダンス | 50Ω |
| ■ V.S.W.R. | 698-3000MHz 1.3以下 |
| | 3000-5000MHz 1.45以下 |
| ■ 耐電力 | 50W |
| ■ PIM (3次 20W×2波入力) | -155dBc以下 |
| ■ コネクタ | IN : N-J、OUT : N-J |
| ■ 使用条件 | 屋内 (防水構造) |
| ■ 環境温度 | -20℃~+60℃ |
| ■ 環境湿度 | 15% ~ 95% |
| ■ 外形寸法 | 約242×254×62mm |
| ■ 質量 | 3.0kg以下 |

| 形式番号 | 減衰量 | 偏差 |
|----------------|----------------------|--------|
| AYF-47JJ□□-092 | 3~9dB (1dB step) | ±1.5dB |
| | 10, 11, 13, 15, 20dB | ±2.0dB |

□□は、減衰量の値を示します。

外観図 / 寸法図



- この製品の仕様および外観は、改良のため予告なく変更を行う場合がありますので、ご了承ください。
- RF Component製品について、カタログ記載以外の製品を取り揃えておりますので、下記連絡先へのご連絡をお待ちしております。
- 「DENGYO」、「DENGYOロゴ」は、日本電業工作株式会社の商標又は登録商標です。



50W低PIMアッテネータ

< Model : AXF-47JP□□-093 >

用途

- 高周波回路や無線機の実出力調整など

特徴

- 周波数帯域: 698~5000MHz(5G Sub6対応)
- 耐電力 50Wタイプ
- 低PIM対応 (-155dBc以下)
- 屋内 (防水構造)

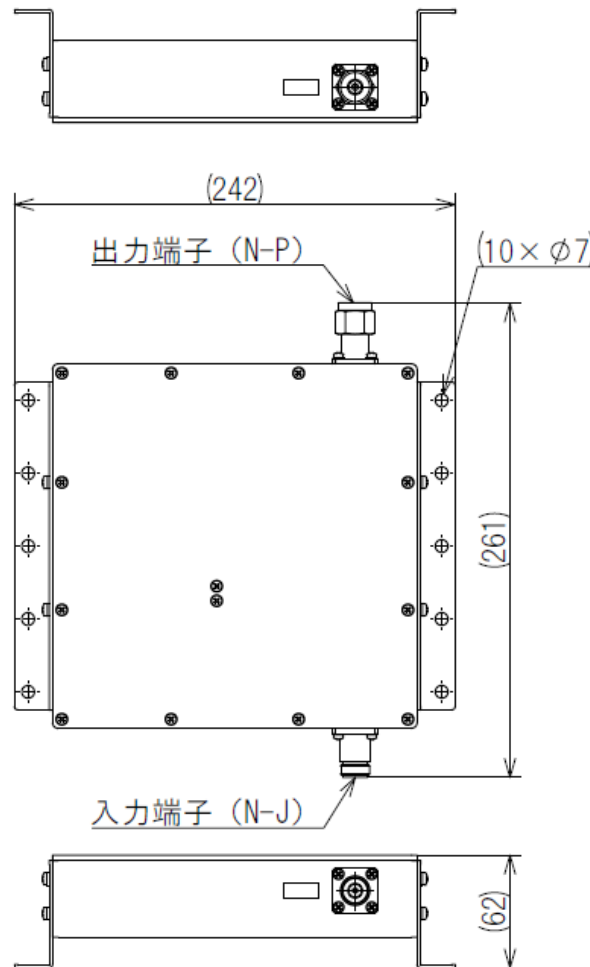
性能諸元

| | |
|---------------------|---------------------|
| ■ 周波数帯域 | 698~5000MHz |
| ■ インピーダンス | 50Ω |
| ■ V.S.W.R. | 698~3000MHz 1.3以下 |
| | 3000~5000MHz 1.45以下 |
| ■ 耐電力 | 50W |
| ■ PIM (3次 20W×2波入力) | -155dBc以下 |
| ■ コネクタ | IN : N-J、OUT : N-P |
| ■ 使用条件 | 屋内 (防水構造) |
| ■ 環境温度 | -20℃~+60℃ |
| ■ 環境湿度 | 15% ~ 95% |
| ■ 外形寸法 | 約242×261×62mm |
| ■ 質量 | 3.0kg以下 |

| 形式番号 | 減衰量 | 偏差 |
|----------------|----------------------|--------|
| AYF-47JP□□-093 | 3~9dB (1dB step) | ±1.5dB |
| | 10, 11, 13, 15, 20dB | ±2.0dB |

□□は、減衰量の値を示します。

外観図 / 寸法図



- この製品の仕様および外観は、改良のため予告なく変更を行う場合がありますので、ご了承ください。
- RF Component製品について、カタログ記載以外の製品を取り揃えておりますので、下記連絡先へのご連絡をお待ちしております。
- 「DENGYO」、「DENGYOロゴ」は、日本電業工作株式会社の商標又は登録商標です。



100W低PIMアッテネータ

< Model : AXF-50PJ□□-094 >

用途

- 高周波回路や無線機の実出力調整など

特徴

- 周波数帯域: 698~5000MHz(5G Sub6対応)
- 耐電力 100Wタイプ
- 低PIM対応 (-155dBc以下)
- 屋内 (防水構造)

性能諸元

| | | |
|---------------------|--------------------|--------|
| ■ 周波数帯域 | 698~5000MHz | |
| ■ インピーダンス | 50Ω | |
| ■ V.S.W.R. | 698-3000MHz | 1.3以下 |
| | 3000-5000MHz | 1.45以下 |
| ■ 耐電力 | 100W | |
| ■ PIM (3次 20W×2波入力) | -155dBc以下 | |
| ■ コネクタ | IN : N-P、OUT : N-J | |
| ■ 使用条件 | 屋内 (防水構造) | |
| ■ 環境温度 | -20℃~+60℃ | |
| ■ 環境湿度 | 15% ~ 95% | |
| ■ 外形寸法 | 約242×261×84mm | |
| ■ 質量 | 3.5kg以下 | |

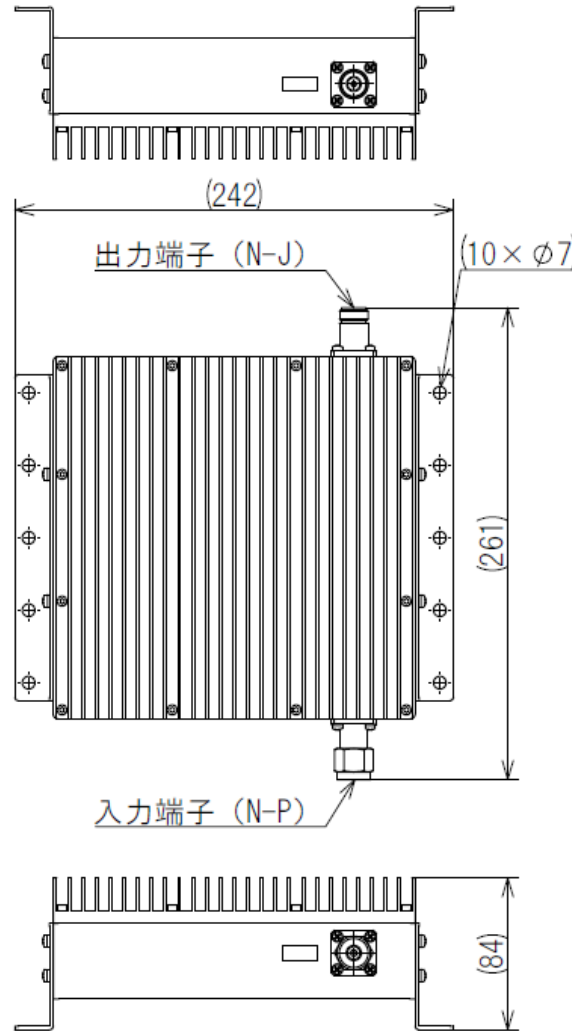
| 形式番号 | 減衰量 | 偏差 |
|----------------|----------------------|--------|
| AYF-50PJ□□-094 | 3~9dB (1dB step) | ±1.5dB |
| | 10, 11, 13, 15, 20dB | ±2.0dB |

□□は、減衰量の値を示します。

外観図 / 寸法図



※写真はイメージです。
実際の製品は IN:N-P、OUT:N-J となります。



- この製品の仕様および外観は、改良のため予告なく変更を行う場合がありますので、ご了承ください。
- RF Component製品について、カタログ記載以外の製品を取り揃えておりますので、下記連絡先へのご連絡をお待ちしております。
- 「DENGYO」、「DENGYOロゴ」は、日本電業工作株式会社の商標又は登録商標です。



100W低PIMアッテネータ

< Model : AXF-50JJ□□-095 >

用途

- 高周波回路や無線機の実出力調整など

特徴

- 周波数帯域: 698~5000MHz(5G Sub6対応)
- 耐電力 100Wタイプ
- 低PIM対応 (-155dBc以下)
- 屋内 (防水構造)

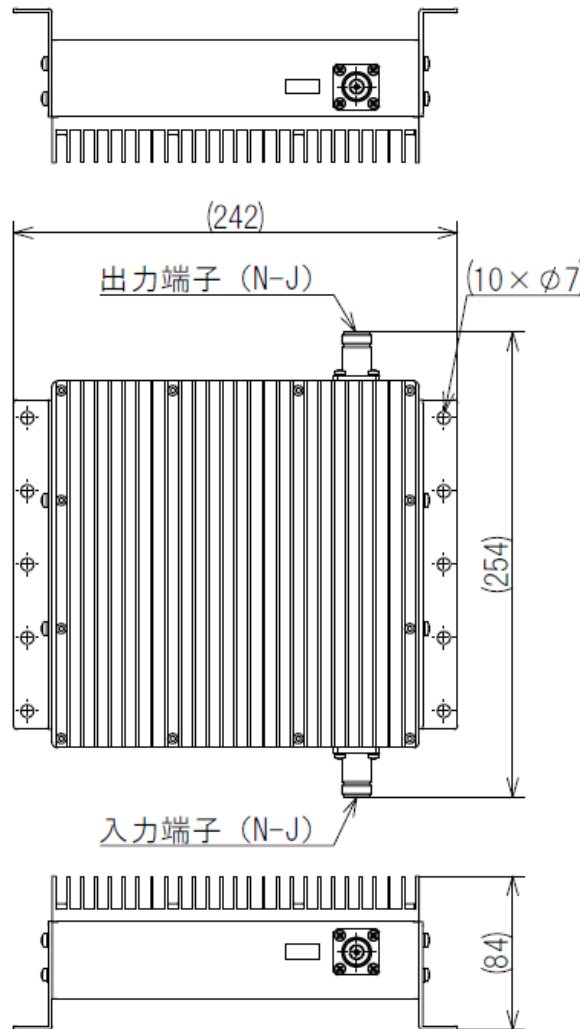
性能諸元

| | | |
|---------------------|--------------------|--------|
| ■ 周波数帯域 | 698~5000MHz | |
| ■ インピーダンス | 50Ω | |
| ■ V.S.W.R. | 698-3000MHz | 1.3以下 |
| | 3000-5000MHz | 1.45以下 |
| ■ 耐電力 | 100W | |
| ■ PIM (3次 20W×2波入力) | -155dBc以下 | |
| ■ コネクタ | IN : N-J、OUT : N-J | |
| ■ 使用条件 | 屋内 (防水構造) | |
| ■ 環境温度 | -20℃~+60℃ | |
| ■ 環境湿度 | 15% ~ 95% | |
| ■ 外形寸法 | 約242×254×84mm | |
| ■ 質量 | 3.5kg以下 | |

| 形式番号 | 減衰量 | 偏差 |
|----------------|----------------------|--------|
| AYF-50JJ□□-095 | 3~9dB (1dB step) | ±1.5dB |
| | 10, 11, 13, 15, 20dB | ±2.0dB |

□□は、減衰量の値を示します。

外観図 / 寸法図



- この製品の仕様および外観は、改良のため予告なく変更を行う場合がありますので、ご了承ください。
- RF Component製品について、カタログ記載以外の製品を取り揃えておりますので、下記連絡先へのご連絡をお待ちしております。
- 「DENGYO」、「DENGYOロゴ」は、日本電業工作株式会社の商標又は登録商標です。



100W低PIMアッテネータ

< Model : AXF-50JP□□-096 >

用途

- 高周波回路や無線機の実出力調整など

特徴

- 周波数帯域: 698~5000MHz(5G Sub6対応)
- 耐電力 100Wタイプ
- 低PIM対応 (-155dBc以下)
- 屋内 (防水構造)

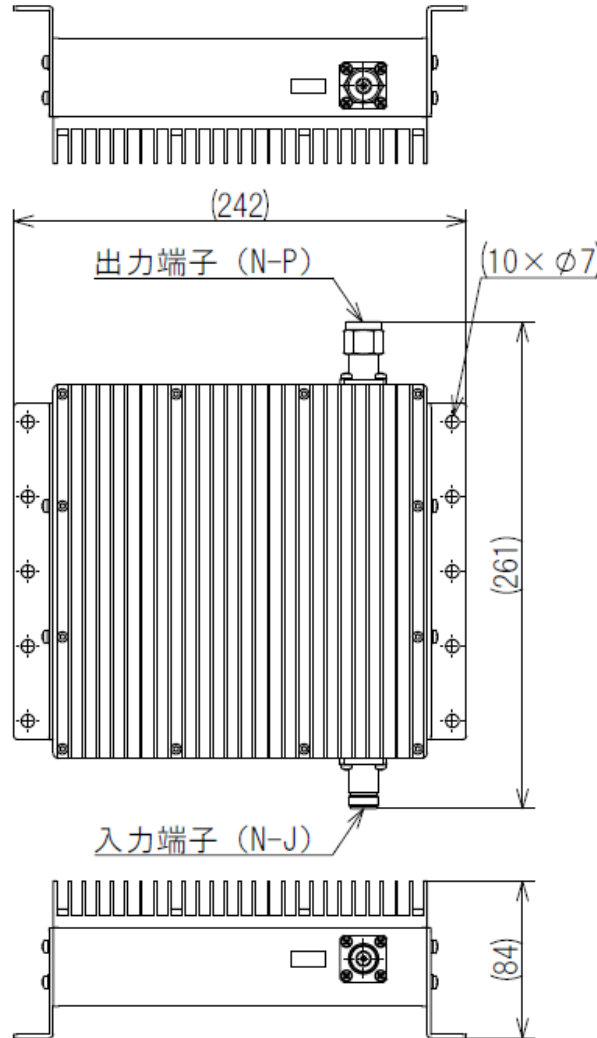
性能諸元

| | |
|---------------------|---------------------|
| ■ 周波数帯域 | 698~5000MHz |
| ■ インピーダンス | 50Ω |
| ■ V.S.W.R. | 698-3000MHz 1.3以下 |
| | 3000-5000MHz 1.45以下 |
| ■ 耐電力 | 100W |
| ■ PIM (3次 20W×2波入力) | -155dBc以下 |
| ■ コネクタ | IN : N-J、OUT : N-P |
| ■ 使用条件 | 屋内 (防水構造) |
| ■ 環境温度 | -20℃~+60℃ |
| ■ 環境湿度 | 15% ~ 95% |
| ■ 外形寸法 | 約242×261×84mm |
| ■ 質量 | 3.5kg以下 |

| 形式番号 | 減衰量 | 偏差 |
|----------------|----------------------|--------|
| AYF-50JP□□-096 | 3~9dB (1dB step) | ±1.5dB |
| | 10, 11, 13, 15, 20dB | ±2.0dB |

□□は、減衰量の値を示します。

外観図 / 寸法図



- この製品の仕様および外観は、改良のため予告なく変更を行う場合がありますので、ご了承ください。
- RF Component製品について、カタログ記載以外の製品を取り揃えておりますので、下記連絡先へのご連絡をお待ちしております。
- 「DENGYO」、「DENGYOロゴ」は、日本電業工作株式会社の商標又は登録商標です。

