

0.7-2.0GHz帯屋外2分配器

< Model : APD-07_2702-05 >

用途

- 無線機やアンテナから入力された高周波信号分配用
- 強い振動環境への設置

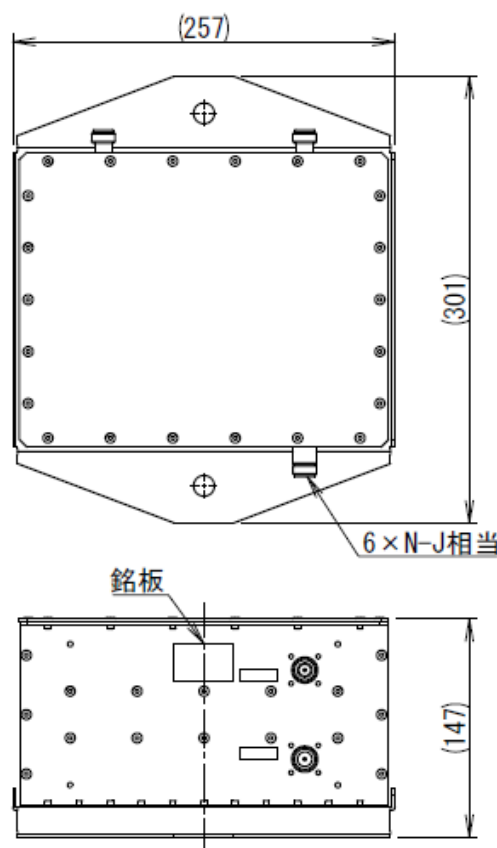
特徴

- 周波数帯域: 718~2170MHz
- 強い耐震性
- ポール設置用金具付き
- 屋外対応品

性能諸元

■ 周波数帯域	718~2170MHz
■ 構成数	2系統
■ インピーダンス	50Ω
■ V.S.W.R.	1.2以下
■ 分配損失	3.8dB以下
■ 振幅偏差	±0.5dB
■ 端子間アイソレーション	20dB以上
■ 耐電力	50W
■ 入出力コネクタ	N-J
■ 使用条件	屋内・屋外
■ 環境温度	-30°C~+60°C
■ 環境湿度	30%~95%
■ 外形寸法	約257×301×147mm
■ 質量	10kg以下

外観図 / 寸法図



- この製品の仕様および外観は、改良のため予告なく変更を行う場合がありますので、ご了承ください。
- RF Component製品について、カタログ記載以外の製品を取り揃えておりますので、下記連絡先へのご連絡をお待ちしております。
- 「DENGYO」、「DENGYOロゴ」は、日本電業工作株式会社の商標又は登録商標です。



0.7-3.6GHz帯屋外3分配器

< Model : APD-07_3603-01 >

用途

- 無線機やアンテナから入力された高周波信号の分配・合成、周波数共用等

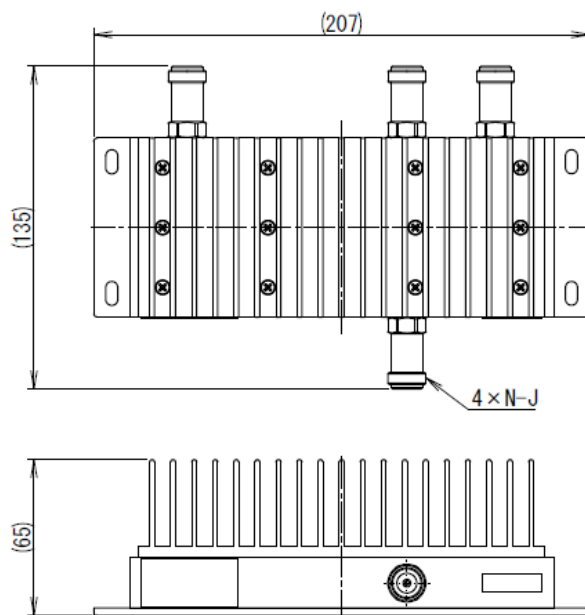
特徴

- 周波数帯域: 698~3600MHz
- 低PIM対応(-123dBm以下(5次 20W×2波入力))
- 屋外対応品

性能諸元

■ 周波数帯域	698~3600MHz
■ インピーダンス	50Ω
■ V.S.W.R.	入力 1.3以下
	出力 1.4以下
■ 分配損失	5.8dB以下
■ 振幅偏差	1.4dB以下
■ 端子間 アイソレーション	18dB以上
■ 耐電力	60W/total
■ PIM	-123dBm以下(5次 20W×2波入力)
■ 入出力コネクタ	N-J
■ 使用条件	屋内・屋外
■ 環境温度	-20°C~+60°C
■ 環境湿度	15%~95%
■ 外形寸法	約207×135×65mm
■ 質量	1.45kg以下

外観図 / 寸法図



- この製品の仕様および外観は、改良のため予告なく変更を行う場合がありますので、ご了承ください。
- RF Component製品について、カタログ記載以外の製品を取り揃えておりますので、下記連絡先へのご連絡をお待ちしております。
- 「DENGYO」、「DENGYOロゴ」は、日本電業工作株式会社の商標又は登録商標です。

日本電業工作株式会社

〒101-0045

東京都千代田区神田鍛冶町3-5-2 KDX鍛冶町ビル6階

<お問い合わせ先>

キャリア事業部 営業部

E-mail eigyo_a@den-gyo.com

<https://www.den-gyo.com/>

2023.5 初版

0.7-3.6GHz帯屋外4分配器

< Model : APD-07_3604-02 >

用途

- 無線機やアンテナから入力された高周波信号の分配・合成、周波数共用等

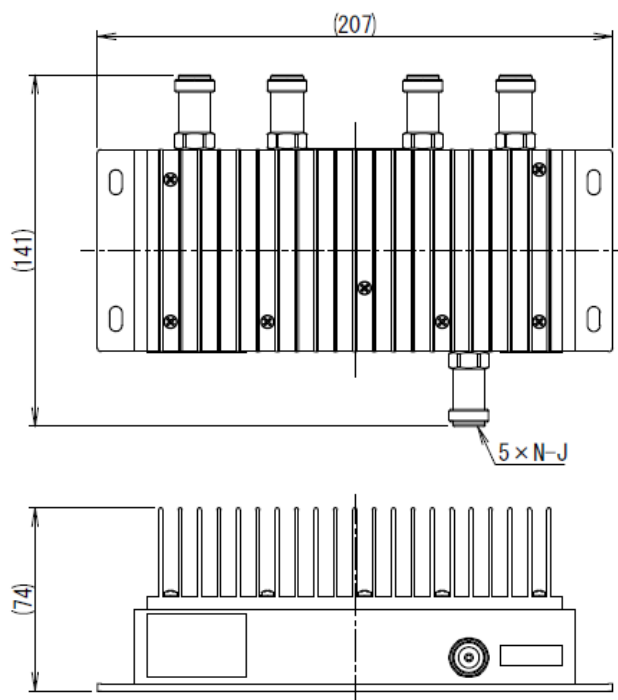
特徴

- 周波数帯域: 698~3600MHz
- 低PIM対応(-123dBm以下(5次 20W×2波入力))
- 屋外対応品

性能諸元

■ 周波数帯域	698~3600MHz
■ インピーダンス	50Ω
■ V.S.W.R.	入力 1.3以下
	出力 1.4以下
■ 分配損失	7.0dB以下
■ 振幅偏差	1.4dB以下
■ 端子間 アイソレーション	18dB以上
■ 耐電力	60W/total
■ PIM	-123dBm以下(5次 20W×2波入力)
■ 入出力コネクタ	N-J
■ 使用条件	屋内・屋外
■ 環境温度	-20℃~+60℃
■ 環境湿度	15%~95%
■ 外形寸法	約207×141×74mm
■ 質量	1.9kg以下

外観図 / 寸法図



- この製品の仕様および外観は、改良のため予告なく変更を行う場合がありますので、ご了承ください。
- RF Component製品について、カタログ記載以外の製品を取り揃えておりますので、下記連絡先へのご連絡をお待ちしております。
- 「DENGYO」、「DENGYOロゴ」は、日本電業工作株式会社の商標又は登録商標です。

日本電業工作株式会社

〒101-0045

東京都千代田区神田鍛冶町3-5-2 KDX鍛冶町ビル6階

<お問い合わせ先>

キャリア事業部 営業部

E-mail eigyo_a@den-gyo.com

<https://www.den-gyo.com/>

2023.5 初版

3.4-5GHz帯屋外用2分配器

< Model : CY-3450A-338 >

用途

- 無線機やアンテナから入力された高周波信号の分配・合成、周波数共用等

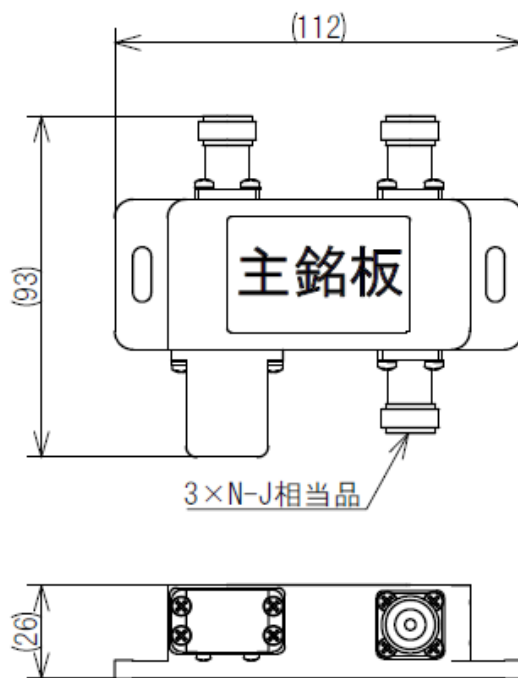
特徴

- 周波数帯域: 3400~5000MHz
- 5G Sub6対応
- 小型・軽量
- 屋外対応品
- 別売の金具MH-F-001で段積により省スペース化

性能諸元

■ 周波数帯域	3400~5000MHz
■ インピーダンス	50 Ω
■ V.S.W.R.	1.25以下
■ 分配損失	3.1±0.6dB以内
■ 端子間 アイソレーション	20dB以上
■ 耐電力	150W (合成用途: 10W/total)
■ PIM	-107dBm以下(3次 20W×2波入力) -117dBm以下(5次 20W×2波入力)
■ 入出力コネクタ	N-J
■ 使用条件	屋内・屋外
■ 環境温度	-20℃~+60℃
■ 環境湿度	15%~95%
■ 外形寸法	約112×93×26mm
■ 質量	0.4kg以下

外観図 / 寸法図



- この製品の仕様および外観は、改良のため予告なく変更を行う場合がありますので、ご了承ください。
- RF Component製品について、カタログ記載以外の製品を取り揃えておりますので、下記連絡先へのご連絡をお待ちしております。
- 「DENGYO」、「DENGYOロゴ」は、日本電業工作株式会社の商標又は登録商標です。

日本電業工作株式会社

〒101-0045
東京都千代田区神田鍛冶町3-5-2 KDX鍛冶町ビル6階

<お問い合わせ先>

キャリア事業部 営業部

E-mail eigyo_a@den-gyo.com

<https://www.den-gyo.com/>

2023.11 Rev2

3.4-5GHz帯屋外用2分配器

< Model : CY-3450A-338 >

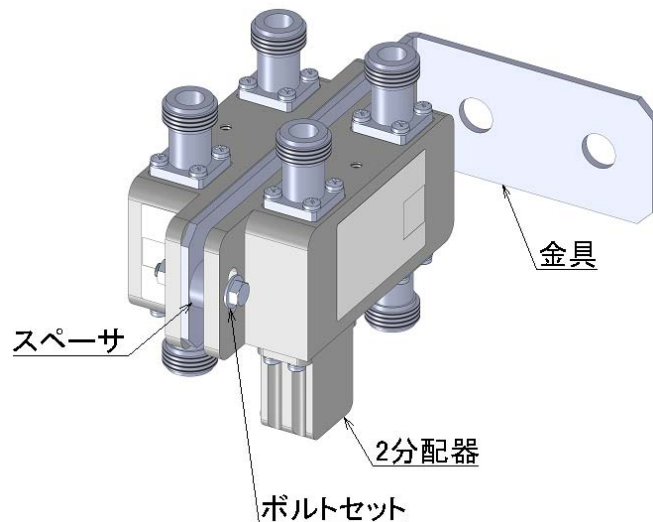
段済用金具(別売) : MH-F-001

段積設置イメージ

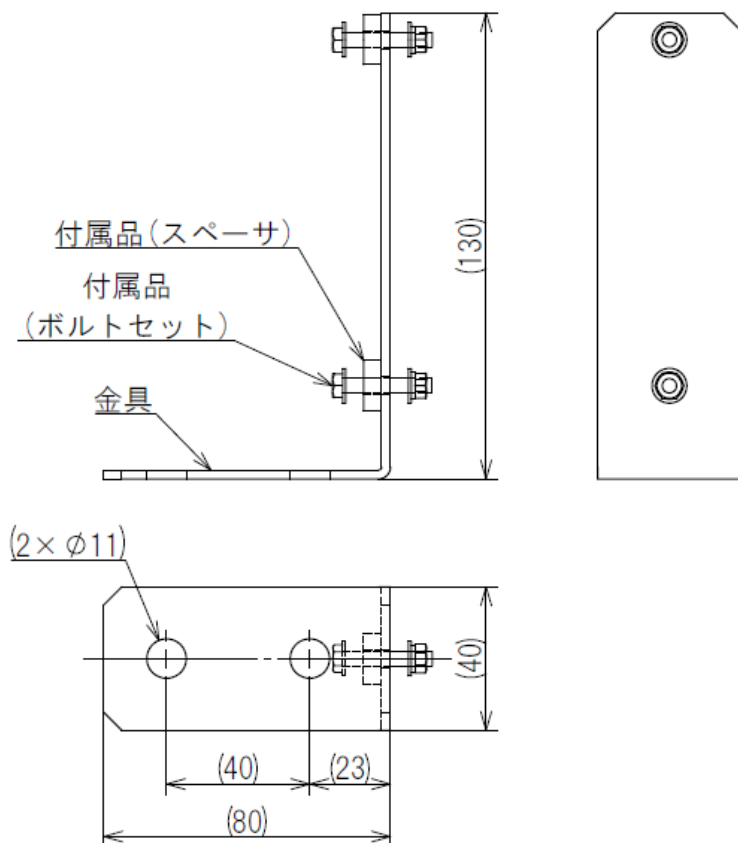
- MH-F001を使用して分配器2台を連結することで、設置面積が約半分になります。

MH-F-001 構成部品

- 金具本体 1
- 分配器取付用ボルトセット 2
- 分配器取付用スペーサ 2



寸法図



- この製品の仕様および外観は、改良のため予告なく変更を行う場合がありますので、ご了承ください。
- RF Component製品について、カタログ記載以外の製品を取り揃えておりますので、下記連絡先へのご連絡をお待ちしております。
- 「DENGYO」、「DENGYOロゴ」は、日本電業工作株式会社の商標又は登録商標です。



0.7-5GHz帯屋内2分配器

< Model : DX2-0750P-121 >

用途

- 無線機やアンテナから入力された高周波信号の分配・合成、周波数共用等

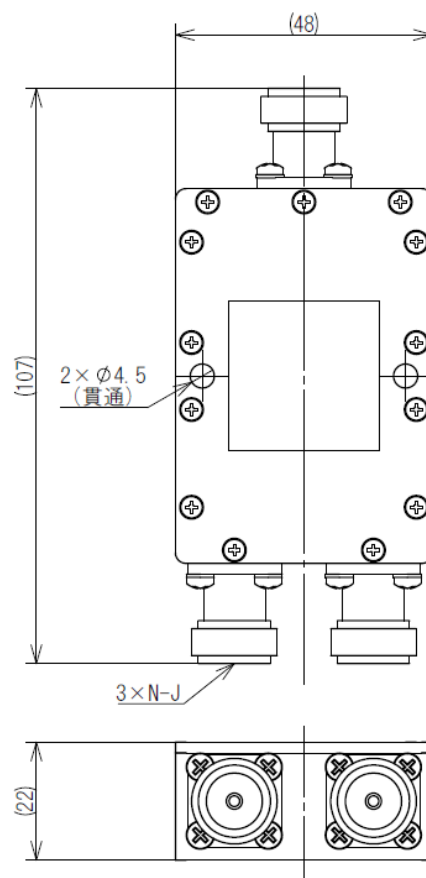
特徴

- 周波数帯域: 700~5000MHz
- 広帯域(5G Sub6対応)
- 軽量

性能諸元

■ 周波数帯域	700~5000MHz
■ インピーダンス	50Ω
■ V.S.W.R.	1.5以下
■ 分配損失	4dB以下
■ 振幅偏差	0.2dB以下
■ 端子間位相偏差	4deg以下
■ 端子間アイソレーション	18dB以上
■ 耐電力	30W (合成用途: 1W)
■ 入出力コネクタ	N-J
■ 使用条件	屋内
■ 環境温度	0°C~+60°C
■ 環境湿度	15%~95%
■ 外形寸法	約48×107×22mm
■ 質量	0.3kg以下

外観図 / 寸法図



- この製品の仕様および外観は、改良のため予告なく変更を行う場合がありますので、ご了承ください。
- RF Component製品について、カタログ記載以外の製品を取り揃えておりますので、下記連絡先へのご連絡をお待ちしております。
- 「DENGYO」、「DENGYOロゴ」は、日本電業工作株式会社の商標又は登録商標です。

日本電業工作株式会社

<お問い合わせ先>

キャリア事業部 営業部

E-mail eigyo_a@den-gyo.com

<https://www.den-gyo.com/>

〒101-0045

東京都千代田区神田鍛冶町3-5-2 KDX鍛冶町ビル6階



2023.5 初版

0.7-5GHz帯屋内3分配器

< Model : DX3-0750P-122 >

用途

- 無線機やアンテナから入力された高周波信号の分配・合成、周波数共用等

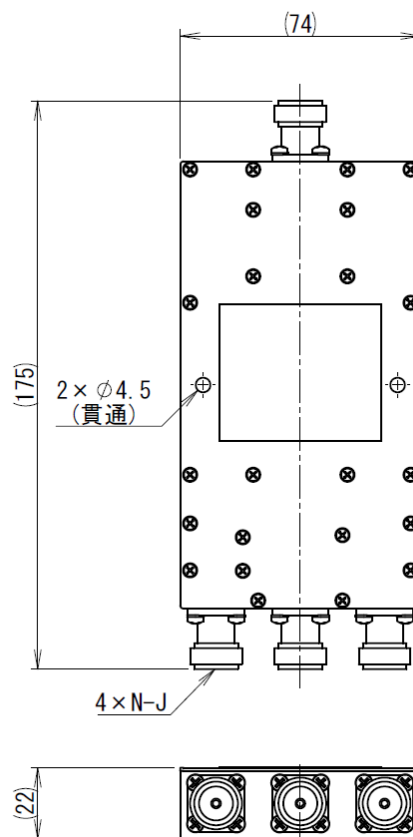
特徴

- 周波数帯域: 700~5000MHz
- 広帯域(5G Sub6対応)
- 軽量

性能諸元

■ 周波数帯域	700~5000MHz
■ インピーダンス	50Ω
■ V.S.W.R.	1.5以下
■ 分配損失	6.3dB以下
■ 振幅偏差	0.8dB以下
■ 端子間位相偏差	8.0deg以下
■ 端子間アイソレーション	18dB以上
■ 耐電力	30W (合成用途: 1W)
■ 入出力コネクタ	N-J
■ 使用条件	屋内
■ 環境温度	0℃~+60℃
■ 環境湿度	15%~95%
■ 外形寸法	約74×175×22mm
■ 質量	0.8kg以下

外観図 / 寸法図



- この製品の仕様および外観は、改良のため予告なく変更を行う場合がありますので、ご了承ください。
- RF Component製品について、カタログ記載以外の製品を取り揃えておりますので、下記連絡先へのご連絡をお待ちしております。
- 「DENGYO」、「DENGYOロゴ」は、日本電業工作株式会社の商標又は登録商標です。

日本電業工作株式会社

〒101-0045

東京都千代田区神田鍛冶町3-5-2 KDX鍛冶町ビル6階

<お問い合わせ先>

キャリア事業部 営業部

E-mail eigyo_a@den-gyo.com

<https://www.den-gyo.com/>

2023.5 初版

0.7-5GHz帯屋内4分配器

< Model : DX4-0750P-120 >

用途

- 無線機やアンテナから入力された高周波信号の分配・合成、周波数共用等

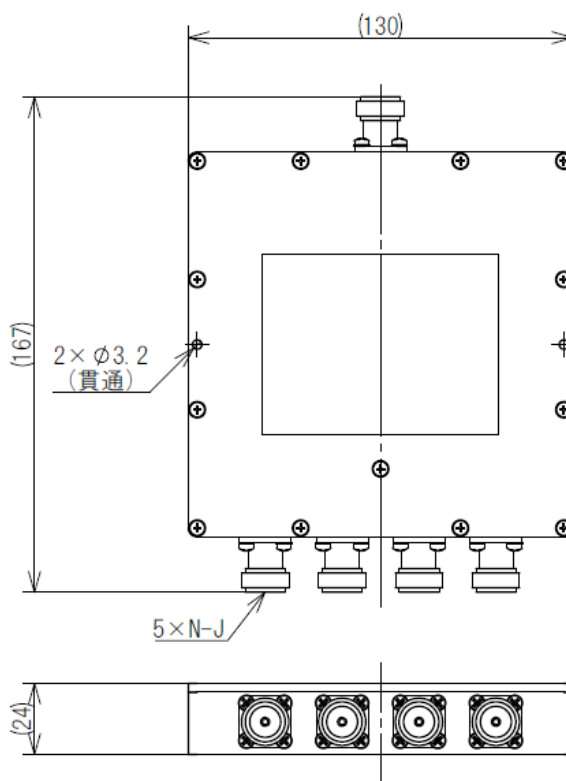
特徴

- 周波数帯域: 700~5000MHz
- 広帯域(5G Sub6対応)
- 軽量

性能諸元

■ 周波数帯域	700~5000MHz
■ インピーダンス	50Ω
■ V.S.W.R.	1.5以下
■ 分配損失	8.0dB以下
■ 振幅偏差	0.8dB以下
■ 端子間位相偏差	5.0deg以下
■ 端子間アイソレーション	18dB以上
■ 耐電力	30W (合成用途: 1W)
■ 入出力コネクタ	N-J
■ 使用条件	屋内
■ 環境温度	0°C~+60°C
■ 環境湿度	15%~95%
■ 外形寸法	約130×167×24mm
■ 質量	約1kg

外観図 / 寸法図



- この製品の仕様および外観は、改良のため予告なく変更を行う場合がありますので、ご了承ください。
- RF Component製品について、カタログ記載以外の製品を取り揃えておりますので、下記連絡先へのご連絡をお待ちしております。
- 「DENGYO」、「DENGYOロゴ」は、日本電業工作株式会社の商標又は登録商標です。

日本電業工作株式会社

〒101-0045

東京都千代田区神田鍛冶町3-5-2 KDX鍛冶町ビル6階

<お問い合わせ先>

キャリア事業部 営業部

E-mail eigyo_a@den-gyo.com

<https://www.den-gyo.com/>

2023.5 初版

3.4-5GHz帯屋外用3分配器

< Model : DY3-3450P-133 >

用途

- 無線機やアンテナから入力された高周波信号の分配・合成、周波数共用等

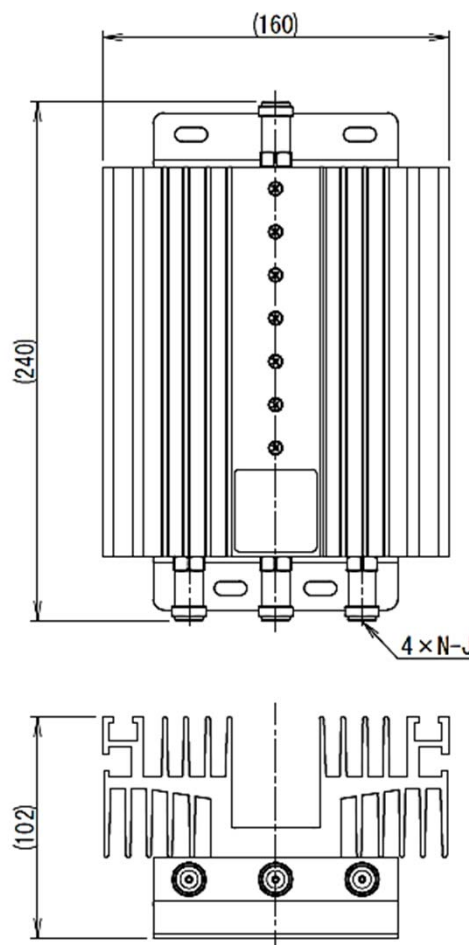
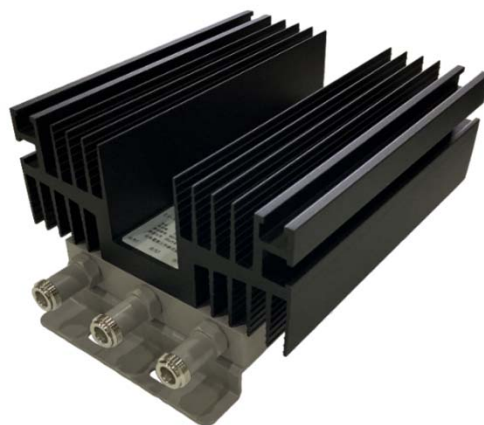
特徴

- 周波数帯域:3400~5000MHz
- 5G Sub6対応
- 高耐電力(Total 300W)
- 屋外対応品

性能諸元

■ 周波数帯域	3400~5000MHz
■ インピーダンス	50Ω
■ V.S.W.R.	入力 1.3以下 出力 1.5以下
■ 分配損失	5.6dB以下
■ 振幅偏差	1.0dB以下
■ 端子間 アイソレーション	17dB以上
■ 耐電力	300W (合成用途:80W/Port)
■ PIM	-117dBm以下(5次 20W×2波入力)
■ 入出力コネクタ	N-J
■ 使用条件	屋内・屋外
■ 環境温度	-30℃~+60℃
■ 環境湿度	15%~95%
■ 外形寸法	約160×240×102mm
■ 質量	3.2kg以下

外観図 / 寸法図



- この製品の仕様および外観は、改良のため予告なく変更を行う場合がありますので、ご了承ください。
- RF Component製品について、カタログ記載以外の製品を取り揃えておりますので、下記連絡先へのご連絡をお待ちしております。
- 「DENGYO」、「DENGYOロゴ」は、日本電業工作株式会社の商標又は登録商標です。

