

0.7-2.7GHz帯屋外用ハイブリッド

DENGYO®

< Model : ADC-07_2703-01 >

用途

- 無線機やアンテナから入力された高周波信号の分配・合成。また、周波数共用など。

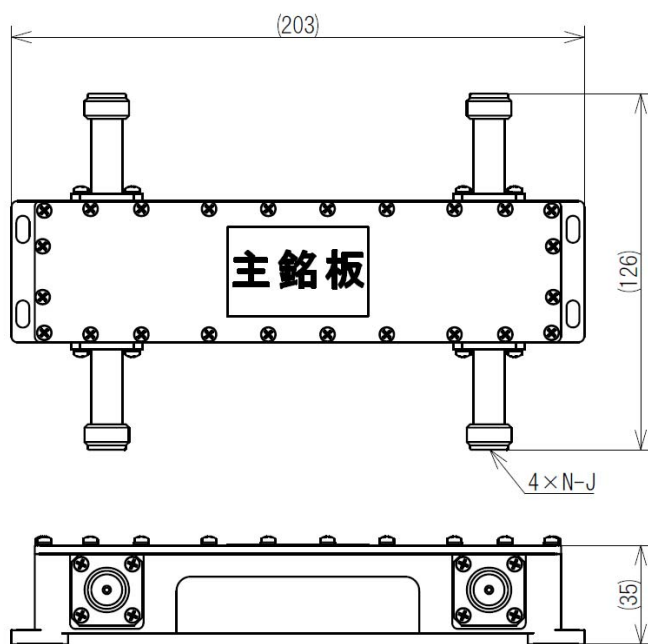
特徴

- 周波数帯域: 698~2700MHz
- 小型・軽量
- 屋外対応品

性能諸元

■ 周波数帯域	698~2700MHz
■ インピーダンス	50Ω
■ V.S.W.R.	1.15以下(1GHz以下) 1.2以下(1~2.7GHz以下)
■ 分配損失	3.4dB以下(2.2GHz以下) 3.5dB以下(2.2~2.7GHz以下)
■ 振幅偏差	±0.5dB
■ 端子間位相偏差	90° ±5°
■ 端子間 アイソレーション	25dB以上(1GHz以下) 23dB以上(1~2.7GHz)
■ 耐電力	150W/total
■ PIM	-107dBm以下(3次 20W×2波入力) -117dBm以下(5次 20W×2波入力)
■ 入出力コネクタ	N-J
■ 使用条件	屋内・屋外
■ 環境温度	-30℃~+85℃
■ 環境湿度	15%~95%
■ 外形寸法	約203×126×35mm
■ 質量	750g以下

外観図 / 寸法図



- この製品の仕様および外観は、改良のため予告なく変更を行う場合がありますので、ご了承ください。
- RF Component製品について、カタログ記載以外の製品を取り揃えておりますので、下記連絡先へのご連絡をお待ちしております。
- 「DENGYO」、「DENGYOロゴ」は、日本電業工作株式会社の商標又は登録商標です。

日本電業工作株式会社

〒101-0045
東京都千代田区神田鍛冶町3-5-2 KDX鍛冶町ビル6階

<お問い合わせ先>

キャリア事業部 営業部

E-mail eigyo_a@den-gyo.com

<https://www.den-gyo.com/>

2023.5 初版

0.7-2.7GHz帯屋外用ハイブリッド

< Model : ADC-07_2703-02 >

用途

- 無線機やアンテナから入力された高周波信号の分配・合成。
また、周波数共用など。

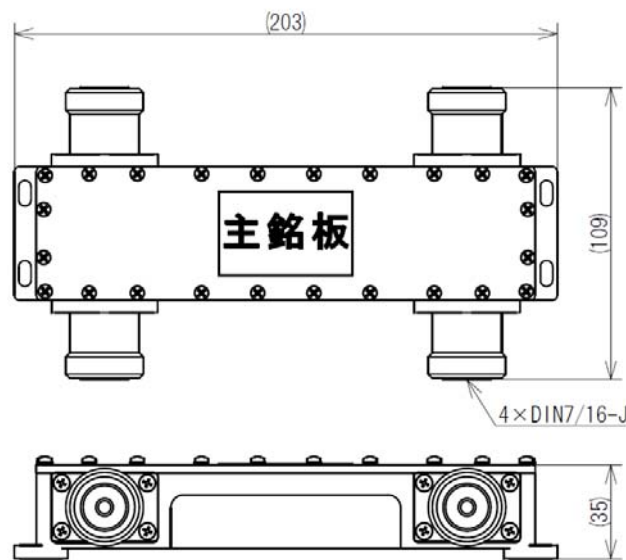
特徴

- 周波数帯域: 698~2700MHz
- 小型・軽量
- 屋外対応品

性能諸元

■ 周波数帯域	698~2700MHz
■ インピーダンス	50Ω
■ V.S.W.R.	1.15以下(1GHz以下) 1.2以下(1~2.7GHz以下)
■ 分配損失	3.4dB以下(2.2GHz以下) 3.5dB以下(2.2~2.7GHz以下)
■ 振幅偏差	±0.5dB
■ 端子間位相偏差	90° ±5°
■ 端子間 アイソレーション	25dB以上(1GHz以下) 23dB以上(1~2.7GHz)
■ 耐電力	230W/total
■ PIM	-107dBm以下(3次 20W×2波入力) -117dBm以下(5次 20W×2波入力)
■ 入出力コネクタ	7/16 DIN-J
■ 使用条件	屋内・屋外
■ 環境温度	-30°C~+85°C
■ 環境湿度	15%~95%
■ 外形寸法	約203×109×35mm
■ 質量	1kg以下

外観図 / 寸法図



- この製品の仕様および外観は、改良のため予告なく変更を行う場合がありますので、ご了承ください。
- RF Component製品について、カタログ記載以外の製品を取り揃えておりますので、下記連絡先へのご連絡をお待ちしております。
- 「DENGYO」、「DENGYOロゴ」は、日本電業工作株式会社の商標又は登録商標です。



0.7-3.6GHz帯屋外用ハイブリッド

DENGYO®

< Model : ADC-07_3603-01 >

用途

- 無線機やアンテナから入力された高周波信号の分配・合成。また、周波数共用など。

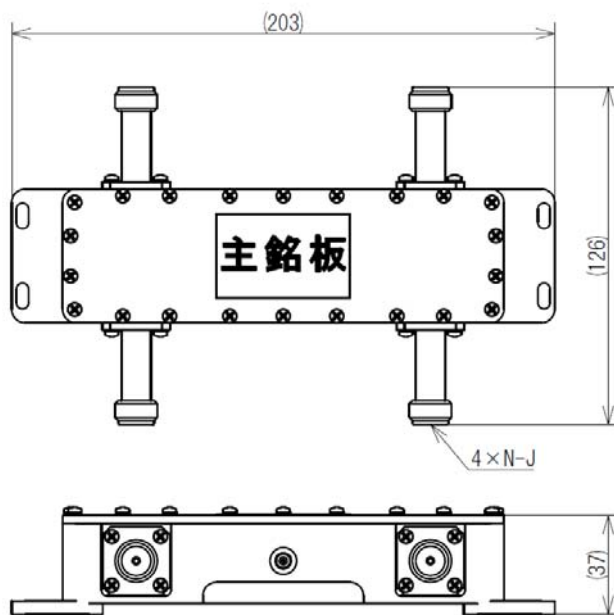
特徴

- 周波数帯域: 698~3600MHz
- 小型・軽量
- 屋外対応品

性能諸元

■ 周波数帯域	698~3600MHz
■ インピーダンス	50Ω
■ V.S.W.R.	1.2以下(1GHz以下) 1.25以下(1~3.6GHz以下)
■ 分配損失	3.8dB以下
■ 振幅偏差	-0.7~+0.8dB
■ 端子間位相偏差	90° ±7°
■ 端子間 アイソレーション	23dB以上(1GHz以下) 20dB以上(1~3.52GHz) 25dB以上(3.52~3.56GHz) 20dB以上(3.56~3.6GHz)
■ 耐電力	150W/total
■ PIM	-107dBm以下(3次 20W×2波入力) -117dBm以下(5次 20W×2波入力)
■ 入出力コネクタ	N-J
■ 使用条件	屋内・屋外
■ 環境温度	-30℃~+85℃
■ 環境湿度	15%~95%
■ 外形寸法	約203×126×37mm
■ 質量	750g以下

外観図 / 寸法図



- この製品の仕様および外観は、改良のため予告なく変更を行う場合がありますので、ご了承ください。
- RF Component製品について、カタログ記載以外の製品を取り揃えておりますので、下記連絡先へのご連絡をお待ちしております。
- 「DENGYO」、「DENGYOロゴ」は、日本電業工作株式会社の商標又は登録商標です。

日本電業工作株式会社

〒101-0045
東京都千代田区神田鍛冶町3-5-2 KDX鍛冶町ビル6階

<お問い合わせ先>

キャリア事業部 営業部

E-mail eigyo_a@den-gyo.com

<https://www.den-gyo.com/>

2023.5 初版

0.7-3.6GHz帯屋外用ハイブリッド

< Model : ADC-07_3603-02 >

用途

- 無線機やアンテナから入力された高周波信号の分配・合成。また、周波数共用など。

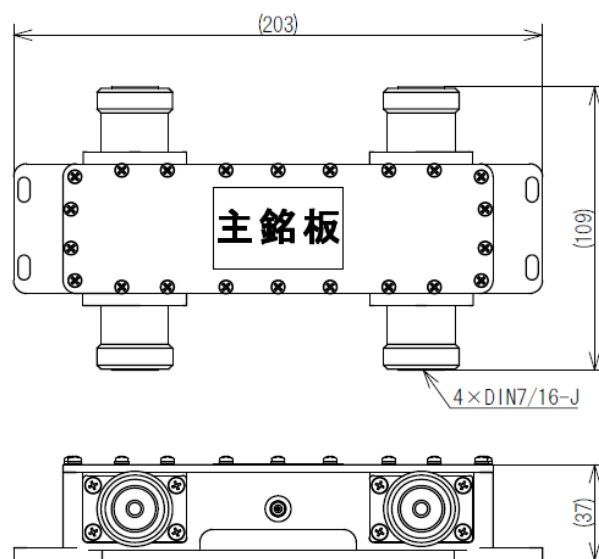
特徴

- 周波数帯域: 698~3600MHz
- 小型・軽量
- 屋外対応品

性能諸元

■ 周波数帯域	698~3600MHz
■ インピーダンス	50Ω
■ V.S.W.R.	1.2以下(1GHz以下) 1.25以下(1~3.6GHz以下)
■ 分配損失	3.8dB以下
■ 振幅偏差	-0.7~+0.8dB
■ 端子間位相偏差	90° ±7°
■ 端子間 アイソレーション	23dB以上(1GHz以下) 20dB以上(1~3.6GHz)
■ 耐電力	230W/total
■ PIM	-107dBm以下(3次 20W×2波入力) -117dBm以下(5次 20W×2波入力)
■ 入出力コネクタ	7/16 DIN-J
■ 使用条件	屋内・屋外
■ 環境温度	-30°C~+85°C
■ 環境湿度	15%~95%
■ 外形寸法	約203×109×37mm
■ 質量	1kg以下

外観図 / 寸法図



- この製品の仕様および外観は、改良のため予告なく変更を行う場合がありますので、ご了承ください。
- RF Component製品について、カタログ記載以外の製品を取り揃えておりますので、下記連絡先へのご連絡をお待ちしております。
- 「DENGYO」、「DENGYOロゴ」は、日本電業工作株式会社の商標又は登録商標です。

日本電業工作株式会社

〒101-0045
東京都千代田区神田鍛冶町3-5-2 KDX鍛冶町ビル6階

<お問い合わせ先>

キャリア事業部 営業部

E-mail eigyo_a@den-gyo.com

<https://www.den-gyo.com/>

2023.5 初版

3.4-5.0GHz帯屋外用ハイブリッド

DENGYO®

< Model : YY-3450P-119 >

用途

- 無線機やアンテナから入力された高周波信号の分配・合成。また、周波数共用など。

特徴

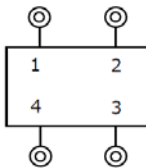
- 周波数帯域: 3400~5000MHz
- 5G Sub6対応
- 高電力(最大150W / Total)
- 屋外対応品
- 別売の金具MH-F-001で段積により省スペース化

性能諸元

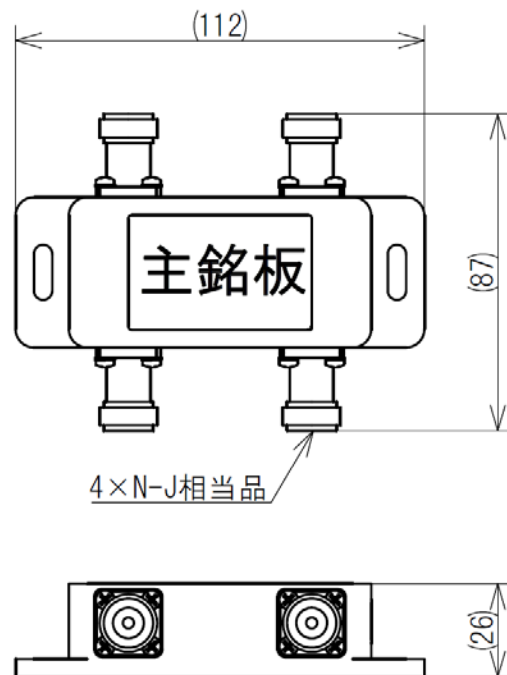
■ 周波数帯域	3400~5000MHz
■ インピーダンス	50Ω
■ V.S.W.R.	1.25以下
■ 分配損失	3.1±0.6dB以内
■ 端子間 アイソレーション	20dB以上
■ 耐電力	最大150W / Total
■ PIM	-107dBm以下(3次 20W×2波入力) -117dBm以下(5次 20W×2波入力)
■ コネクタ	S-J(N-J相当)
■ 使用条件	屋内・屋外
■ 外形寸法	約112×87×26mm
■ 質量	400g以下

入力-出力端子対応表

入力端子 番号	出力端子番号			
	1	2	3	4
1	-	ISO	-3dB(-90°)	-3dB(0°)
2	ISO	-	-3dB(0°)	-3dB(-90°)
3	-3dB(-90°)	-3dB(0°)	-	ISO
4	-3dB(0°)	-3dB(-90°)	ISO	-



外観図 / 寸法図



- この製品の仕様および外観は、改良のため予告なく変更を行う場合がありますので、ご了承ください。
- RF Component製品について、カタログ記載以外の製品を取り揃えておりますので、下記連絡先へのご連絡をお待ちしております。
- 「DENGYO」、「DENGYOロゴ」は、日本電業工作株式会社の商標又は登録商標です。

日本電業工作株式会社

〒101-0045

東京都千代田区神田鍛冶町3-5-2 KDX鍛冶町ビル6階

<お問い合わせ先>

キャリア事業部 営業部

E-mail eigyo_a@den-gyo.com

<https://www.den-gyo.com/>

2023.11 Rev2

3.4-5.0GHz帯屋外用ハイブリッド

< Model : YY-3450P-119 >

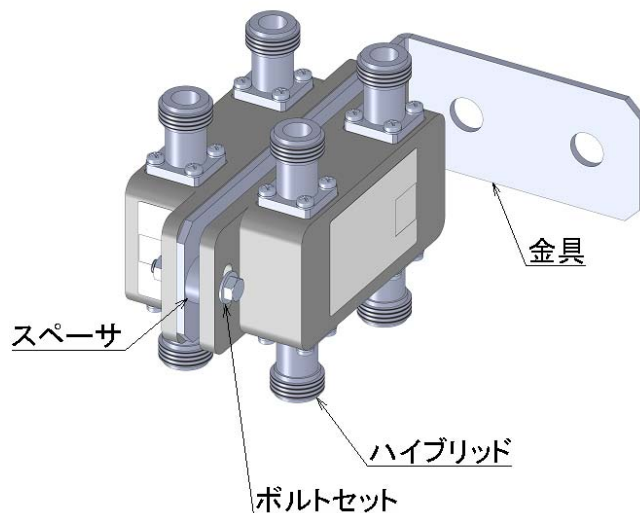
段済用金具(別売) : MH-F-001

段積設置イメージ

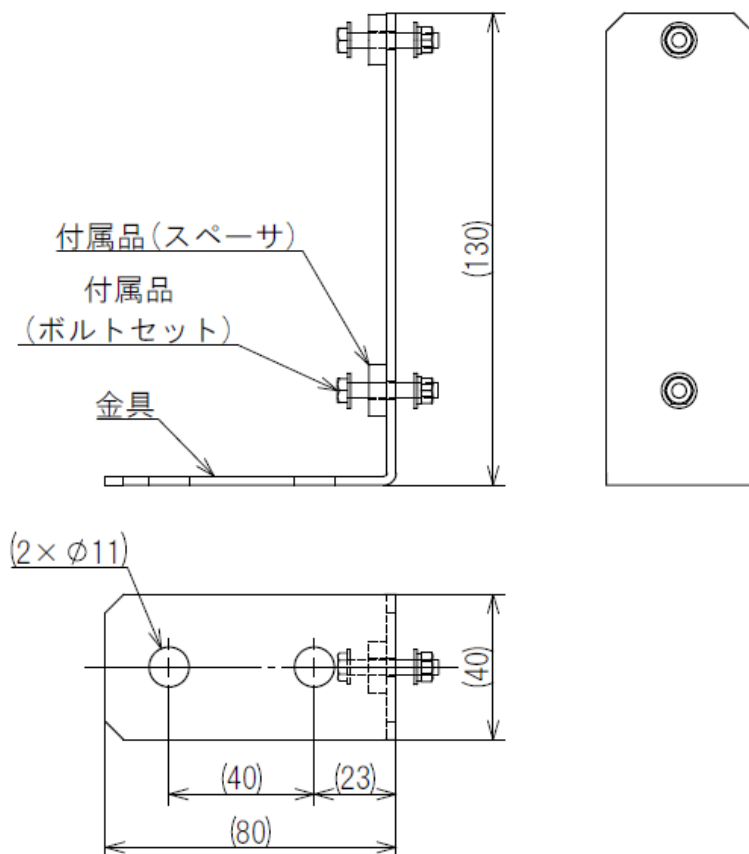
- MH-F001を使用してHYB2台を連結することで、設置面積が約半分になります。

MH-F-001 構成

- 金具本体 1
- ハイブリッド取付用ボルトセット 2
- ハイブリッド取付用スペーサ 2



寸法図



- この製品の仕様および外観は、改良のため予告なく変更を行う場合がありますので、ご了承ください。
- RF Component製品について、カタログ記載以外の製品を取り揃えておりますので、下記連絡先へのご連絡をお待ちしております。
- 「DENGYO」、「DENGYOロゴ」は、日本電業工作株式会社の商標又は登録商標です。

