

小型・軽量設計により容易に取付が可能であり、3周波(0.8/1.5/2GHz帯)を共用した垂直偏波無指向性アンテナです。屋内外の不感知対策(ピコセル携帯基地局等)に最適です。

特長

- 3周波共用(0.8/1.5/2GHz帯)
- 垂直偏波
- 無指向性
- 容易に取り付け可能

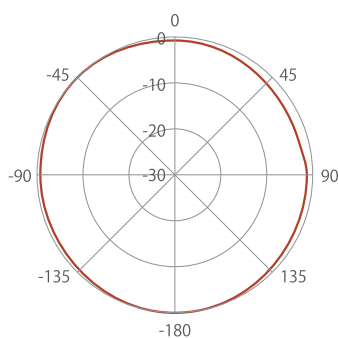
用途

屋内外用

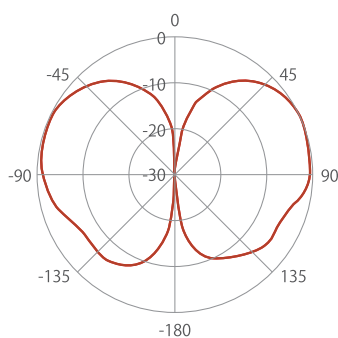
不感地
対策用

ピコセル
携帯基地局
に最適

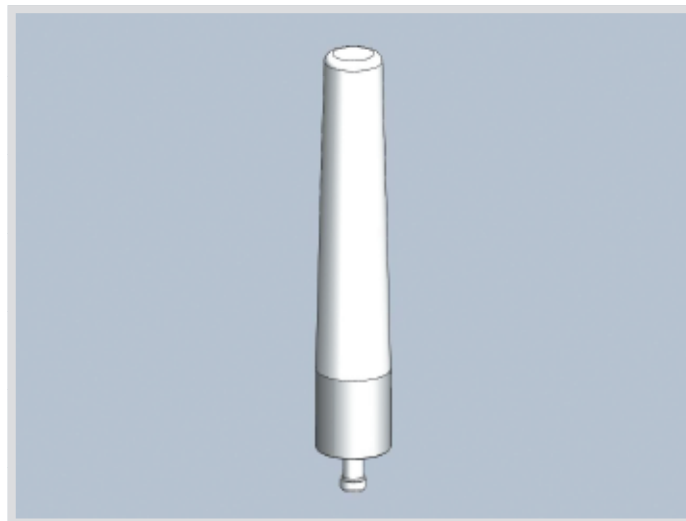
指向性パターン[※]



水平面内指向性



垂直面内指向性



仕様

電気的性能		
周波数	MHz	810~960
		1427~1511
		1920~2170
VSWR	-	≤2.0
インピーダンス	Ω	50
利得	dBi	2(最大方向)
偏波	-	垂直
水平面内ビーム幅	deg.	無指向性
機械的性能		
耐風速	m/s	60
コネクタ	-	N-J(相当品)
質量	kg	0.4
寸法	mm	Φ45x250

※ 900MHz帯の指向性パターン